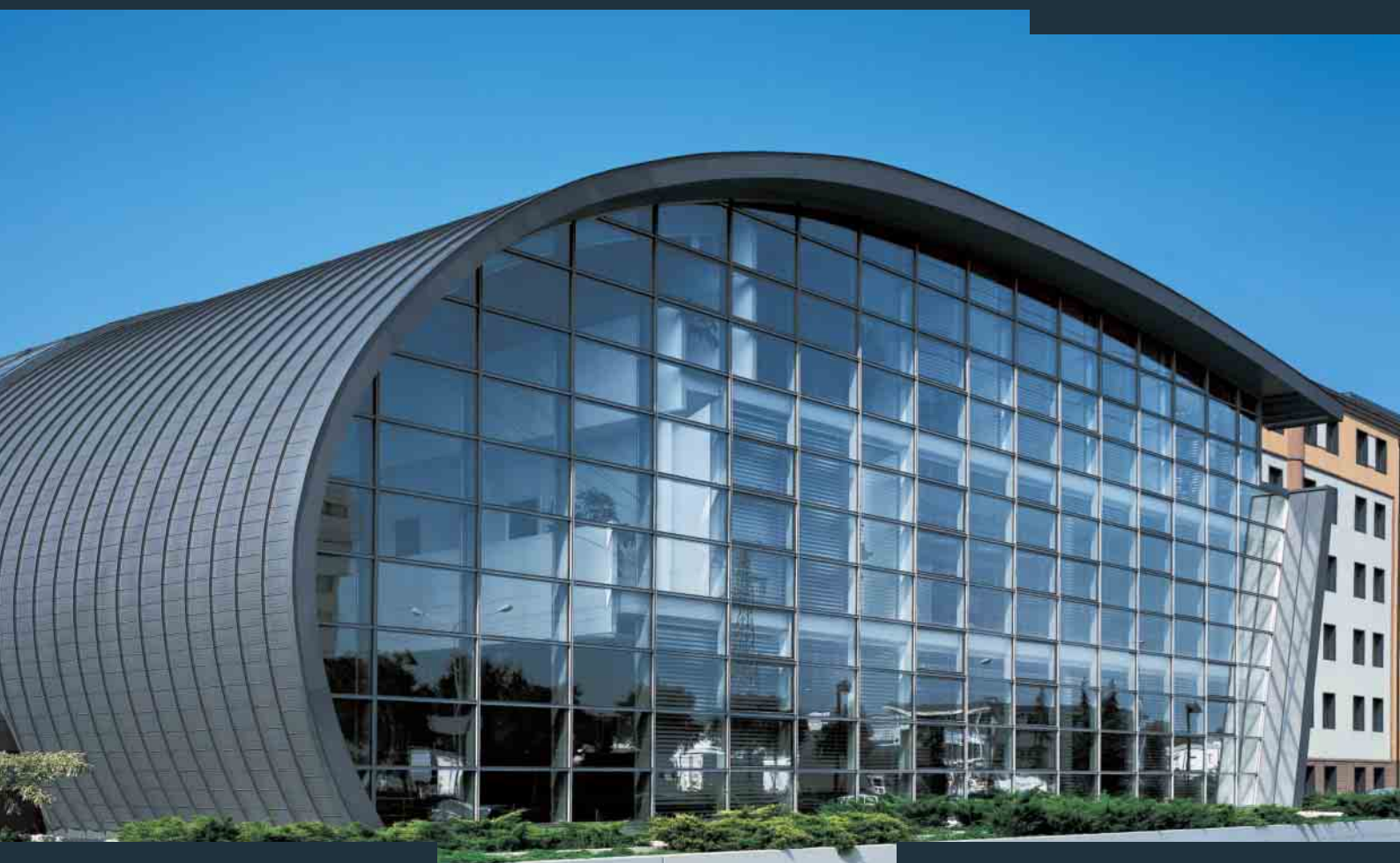


# Schüco FW 50<sup>+</sup>

Варианты дизайна

Design Options



SCHÜCO

## Schüco FW 50<sup>+</sup> S

Система, имитирующая стальные конструкции  
Design system with steel look

Для тех, кто хотел бы возвести фасад, отличающийся изяществом стальных конструкций, и не отказываться при этом от преимуществ конструкций из алюминия, оптимальным решением станет выбор системы Schüco FW50<sup>+</sup> S.

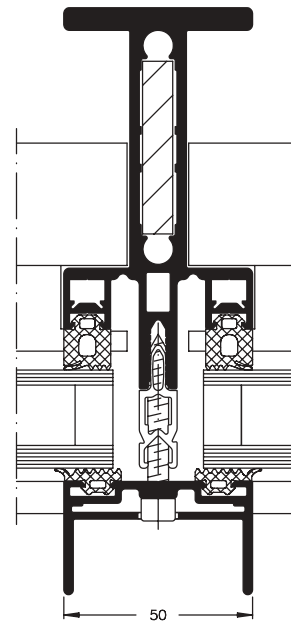
Узкие стойки и ригели, имитирующие тавровые или двутавровые балки, передают элегантность стального переплета. Дополнительные варианты накладок, в том числе, с видимыми винтами, придают архитектурному решению технологичность.

Система Schüco FW 50<sup>+</sup> S совместима с FW 50<sup>+</sup>.

FW 50<sup>+</sup> S is the ideal system for a slimline steel look with all the system benefits of an aluminium construction.

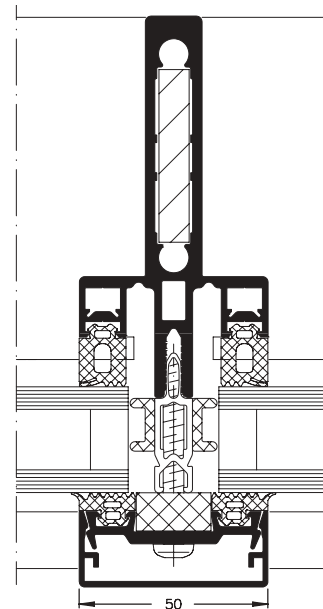
The elegant steel-look structure is achieved using slender double T and T-shaped mullions and transoms. Additional cover caps, with visible screws if required, offer a hi-tech look.

Schüco system FW 50<sup>+</sup> S can be combined with FW 50<sup>+</sup>.



Schüco FW 50<sup>+</sup> S, T-образная стойка, M = 1:2

Schüco FW 50<sup>+</sup> S, T-shaped mullion, scale = 1:2



Schüco FW 50<sup>+</sup> S.HI, I-образная стойка, M = 1:2

Schüco FW 50<sup>+</sup> S.HI, I-shaped mullion, scale = 1:2

Sentinel Building  
Глазго,  
Великобритания  
Sentinel Building  
Glasgow, UK

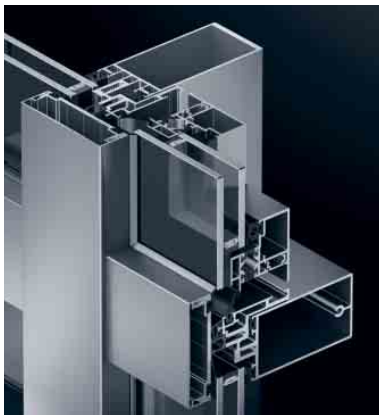
## Schüco FW 50<sup>+</sup> DK

Система со скрытыми открывающимися элементами  
Design system with concealed opening units

Schüco FW 50<sup>+</sup> DK - система для возведения фасада со встроенными, незаметными снаружи поворотными открывающимися элементами, используется в одно- и многоэтажных фасадных конструкциях.

Основанная на системе Schüco FW50+ серия для создания фасадов с равномерным членением: глухое остекление, подоконные панели и окна идентичны по внешнему виду.

Поворотные открывающиеся элементы FW 50<sup>+</sup> DK снабжены теплоизоляцией и отличаются минимальной шириной видимой части как с внутренней, так и с наружной стороны.



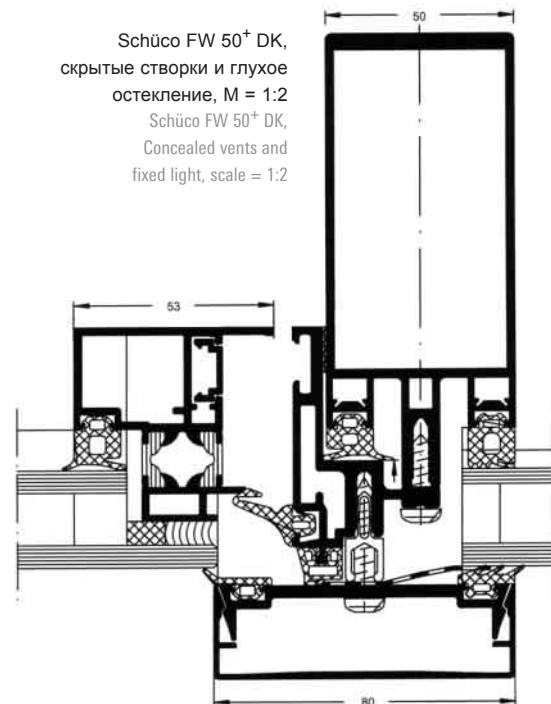
Schüco FW 50<sup>+</sup> DK is a façade system with integrated structural glazing opening units which are not visible from the outside and can be used in both single-storey and multi-storey façade constructions.

The design series based on the Schüco FW 50<sup>+</sup> system ensures uniform façade modules with

uninterrupted lines: fixed glazing, glass spandrel panels and window units all look the same.

FW 50<sup>+</sup> DK is thermally insulated and offers narrow face widths both internally and externally.

Schüco FW 50<sup>+</sup> DK  
пересечение  
стойки и ригеля  
Schüco FW 50<sup>+</sup> DK  
façade joint

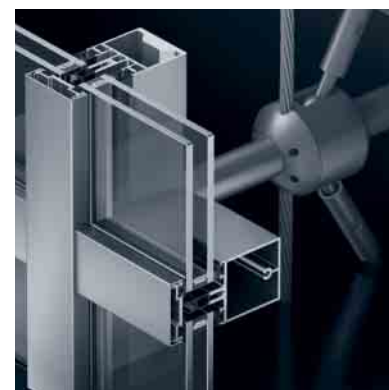


## Schüco FW 50<sup>+</sup> ARC

Система с вантовой подконструкцией из нерж. стали  
Design system with stainless steel tensioned cables

Изящная, снабженная теплоизоляцией система с несущей конструкцией из нержавеющей стали FW 50<sup>+</sup> ARC с вантовой подконструкцией создает архитектурную легкость в обширных входных зонах, фойе и залах.

With their clear span tensioned cables on the room side, the slimline, thermally insulated, stainless steel system support structures of FW 50<sup>+</sup> ARC provide a simple way of designing large halls, foyers and reception areas.



Schüco FW 50<sup>+</sup>  
ARC  
Schüco FW 50<sup>+</sup> ARC

## Schüco – Ваш партнер в области окон и гелиосистем

Лидер в области инноваций системного строительства, Schüco поставляет части оболочки здания и специализированные программы для проектирования, конструирования и производства.

- **Алюминиевые системы** Практичные профили для фасадов, крыш, окон, дверей, зимних садов, солнцезащиты, балконов, ограждений, защитных конструкций.
- **Стальные системы** Индивидуальные решения фасадов, ворота и дверные блоки
- **Системы из ПВХ** Обширный ассортимент и разнообразные возможности оформления предлагают системы профилей из ПВХ
- **Гелиосистемы.** Фотогальванические и гелиотермальные устройства с единой схемой сборки легко сочетаются.
- **Schüco Design** Отточенные системные технологии для машиностроения, производственного оборудования и мебельной промышленности

## Schüco – Your Partner for Windows and Solar Products

As leading innovator in system-based construction, Schüco supplies components for the whole building envelope, including specialised software solutions for design, construction, calculation and fabrication.

- Aluminium systems** Comprehensive range of profiles for façades, skylights, windows, doors, conservatories, solar shading, balconies, balustrades, protection and security constructions
- Steel systems** Individual profile solutions for façades, industrial doors and door engineering
- PVC-U systems** A broad spectrum of products and a wide variety of design options from high quality PVC-U system engineering
- Solar products** Photovoltaic and solar heating units perfectly tailored to one another guarantee a uniform installation system
- Schüco Design** Advanced system technology for mechanical engineering, industrial technology and the furniture industry

Schüco International KG  
[www.schueco.com](http://www.schueco.com)



# SCHÜCO



Все разработки Schüco из алюминия, ПВХ и стали, а также системы использования солнечной энергии отличаются высокой надежностью и исключительным качеством. Перфекционизм, командная работа и динамичное развитие - залог высоких результатов. Партнерство с командой McLaren Mercedes - символ ведущего положения Schüco International, которое мы сохраним в будущем.

All aluminium, steel, PVC-U and solar products developed by Schüco are characterised by their high level of structural reliability and superior quality. The pursuit of perfection, teamwork and a dynamic organisation ensure success. The corporate partnership with Team McLaren Mercedes is a commitment that symbolises the leading position of Schüco International.