

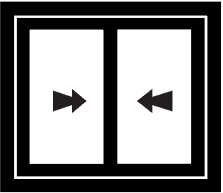
ТЕХНИЧЕСКОЕ ОПИСАНИЕ

Серия раздвижных конструкций С 640 разработана методами современного проектирования. Эта серия характеризуется высокими конкурентными стоимостными и техническими показателями благодаря размерам применяемого профиля.

ТЕХНИЧЕСКИЕ ХАРАКТЕРИСТИКИ

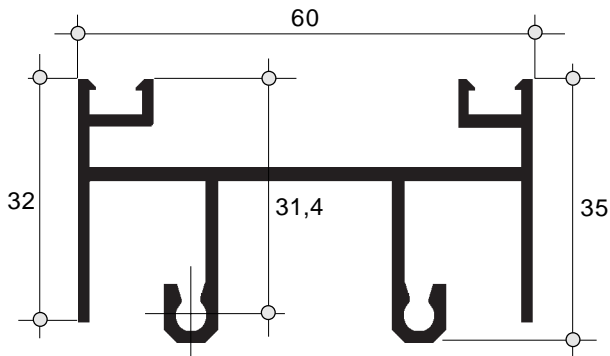
- Профиль экструдированный из сплава алюминия 6063 (UNE 38.337) и анодируемый методом анодного окисления или окрашиваемый методом электростатического напыления в различные цвета.
- Допускается установка стеклопакета толщиной до 16 мм.
- Специальная конструкция профиля рамы с направляющими для колесиков обеспечивает улучшенное скольжение створки, предотвращает выработку подшипников.
- Прилагается полный каталог с фурнитурой, обеспечивающий нахождение наиболее адекватного конструктивного решения с наибольшей герметичностью.
- Большое количество дополнительных типов профиля для решения различных монтажных задач.
- Позволяет изготовление изделий с уменьшенным количеством типов профиля, или периметрического вида, например, когда для рамы используется только один профиль.

РЕЗУЛЬТАТЫ ИСПЫТАНИЙ НА СООТВЕТСТВИЕ

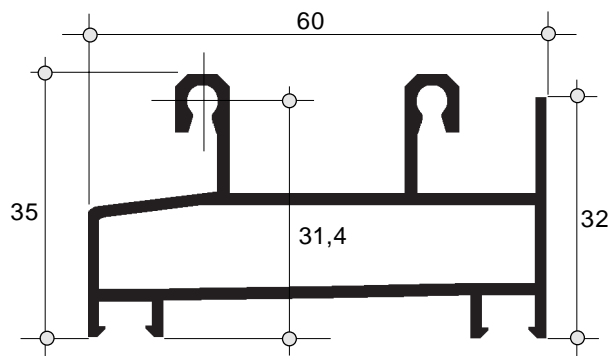
ОКНО РАЗДВИЖНОЕ	РАЗМЕРЫ, мм	РЕЗУЛЬТАТЫ ИСПЫТАНИЙ		
		ВОЗДУХО- ПРОНИЦА- ЕМОСТЬ	ВОДО- ПРОНИЦА- ЕМОСТЬ	ВЕТРО- УСТОЙ- ЧИВОСТЬ
	1200 x 1200	A3	E2	V2

Испытания выполнены на стенде **MARPOSA-BEV-S-20**
 Результаты испытаний регламентируются нормами UNE-85214-85208-85204

РАЗДВИЖНЫЕ КОНСТРУКЦИИ СЕРИИ С 640 [С640]



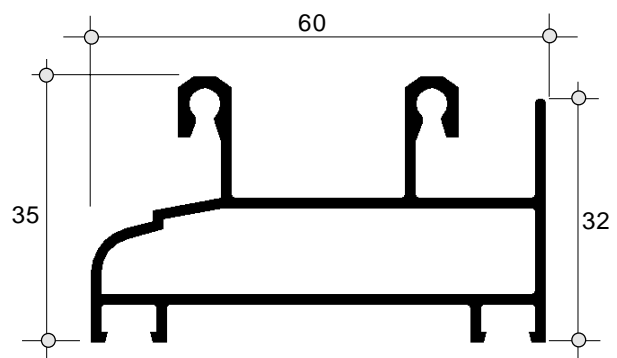
С640/01Х
РАМА ВЕРХНЯЯ
870 grs/ml



С640/02Х
РАМА НИЖНЯЯ
862 grs/ml

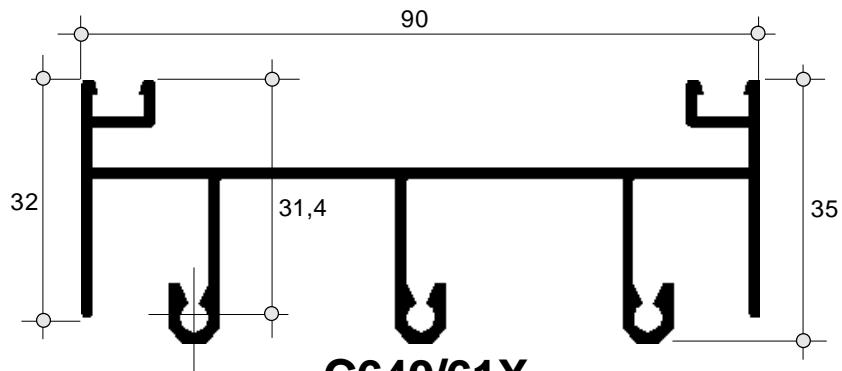


С640/03Х
РАМА БОКОВАЯ
841 grs/ml

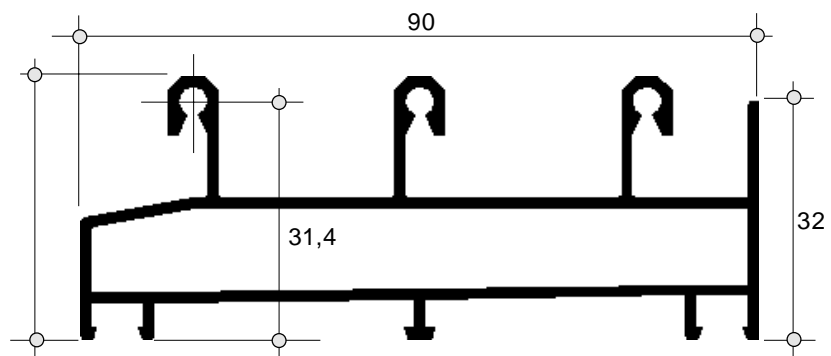


С640/04Х
РАМА НИЖНЯЯ
842 grs/ml

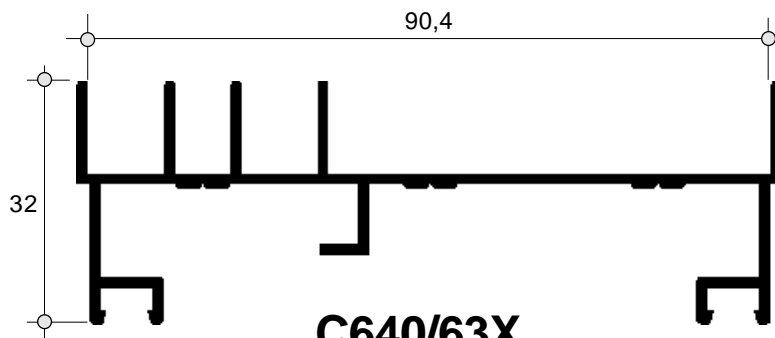
РАЗДВИЖНЫЕ КОНСТРУКЦИИ СЕРИИ С 640 [С640]



С640/61Х
РАМА ВЕРХНЯЯ
1150 grs/ml

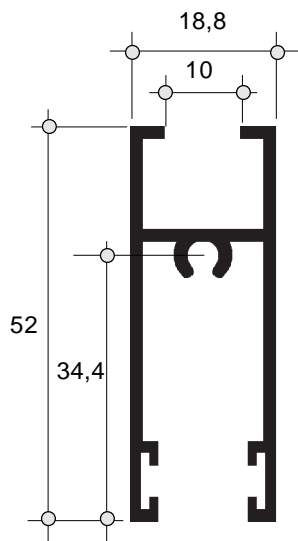


С640/62Х
РАМА НИЖНЯЯ
1351 grs/ml

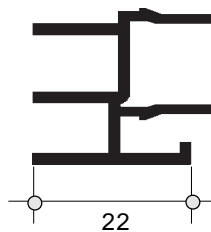


С640/63Х
РАМА БОКОВАЯ
969 grs/ml

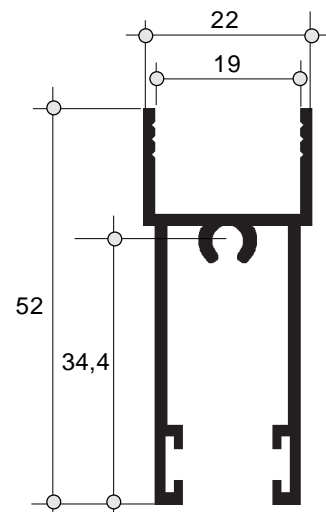
РАЗДВИЖНЫЕ КОНСТРУКЦИИ СЕРИИ С 640 [С640]



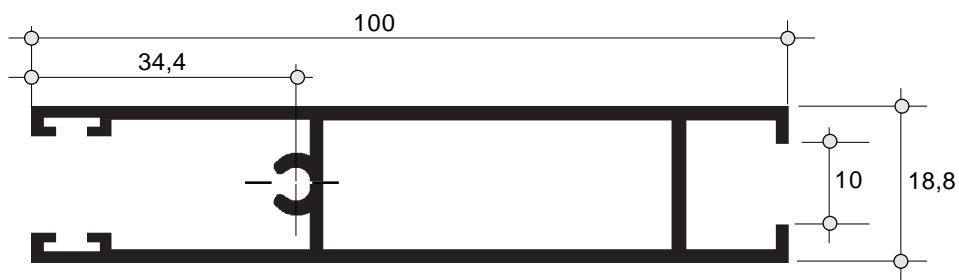
C640/12X
СТВОРКА НИЖНЯЯ
581 grs/ml



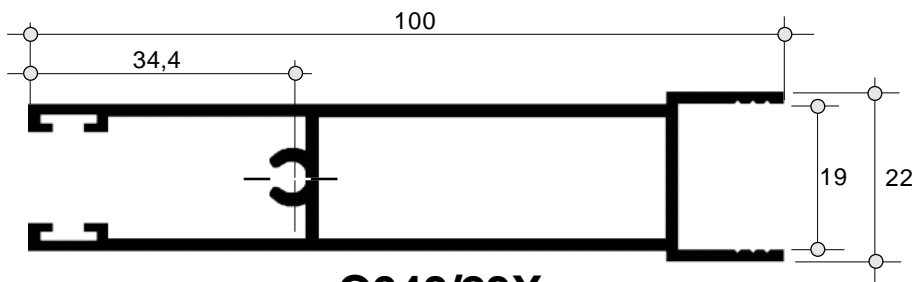
C640/30X
СОЕДИНЕНИЕ 2-Х
СТВОРОК
360 grs/ml



C640/22X
СТВОРКА НИЖНЯЯ
ПОД СТЕКЛОПАКЕТ
583 grs/ml

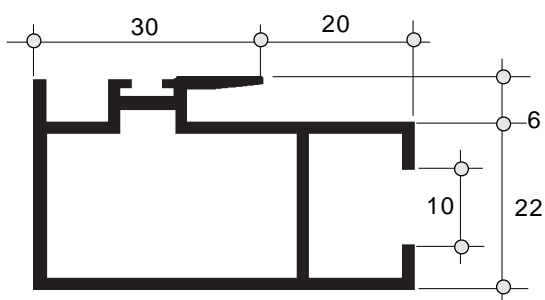


C640/13X
ЦОКОЛЬ
1045 grs/ml

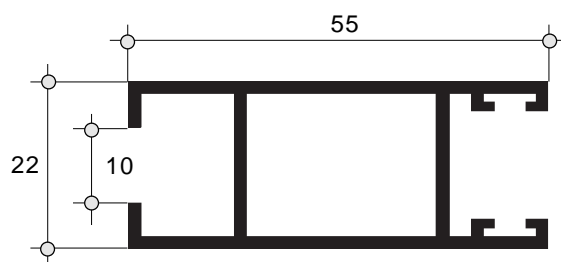


C640/23X
ЦОКОЛЬ СТЕКЛОПАКЕТ
1084 grs/ml

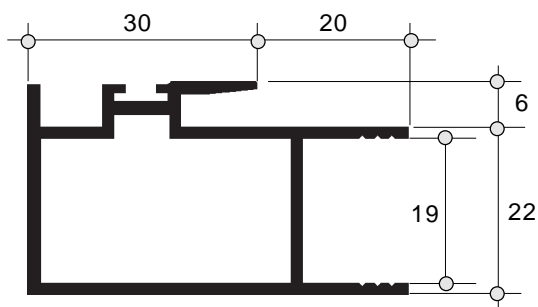
РАЗДВИЖНЫЕ КОНСТРУКЦИИ СЕРИИ С 640 [С640]



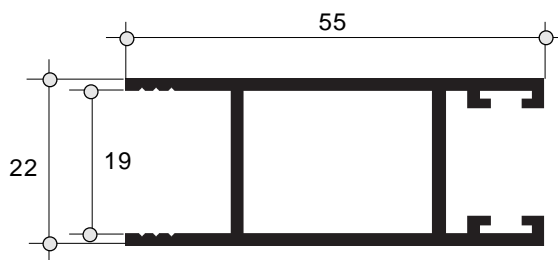
C640/11X
СТВОРКА
ЦЕНТРАЛЬНАЯ
710 grs/ml



C640/10X
СТВОРКА БОКОВАЯ
673 grs/ml

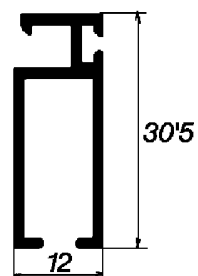
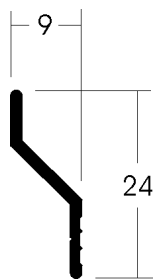
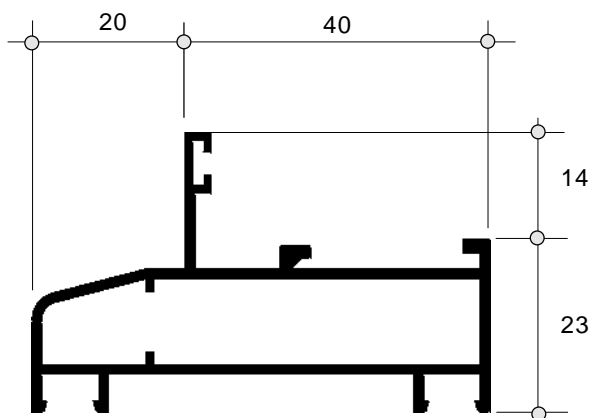
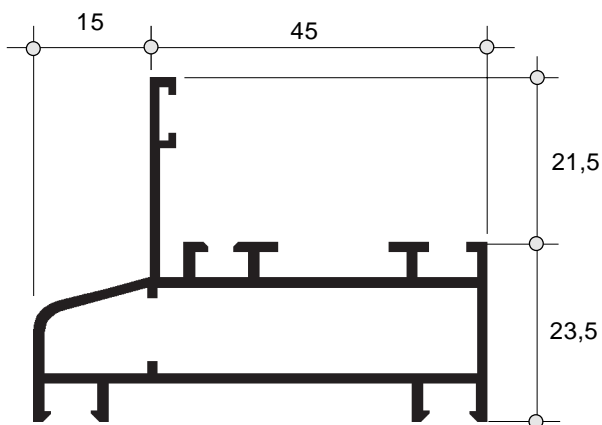


C640/21X
СТВОРКА ЦЕНТРАЛЬНАЯ
СТЕКЛОПАКЕТ
698 grs/ml

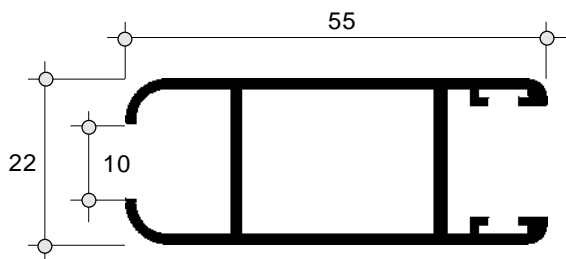


C640/20X
СТВОРКА БОКОВАЯ
СТЕКЛОПАКЕТ
647 grs/ml

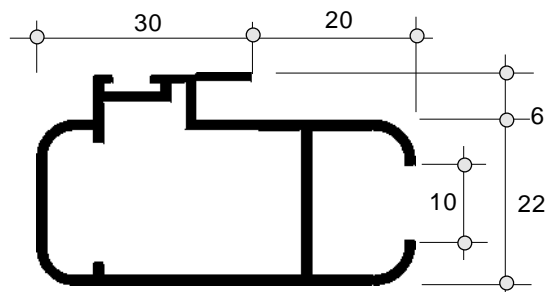
РАЗДВИЖНЫЕ КОНСТРУКЦИИ СЕРИИ С 640 [С640]



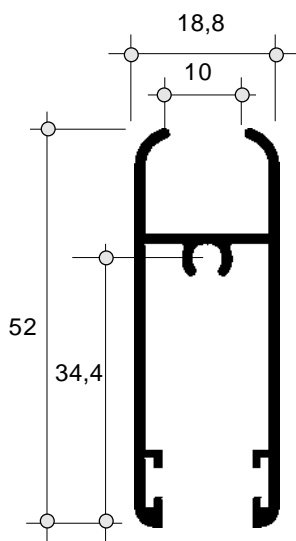
РАЗДВИЖНЫЕ КОНСТРУКЦИИ СЕРИИ С 640 [С640]



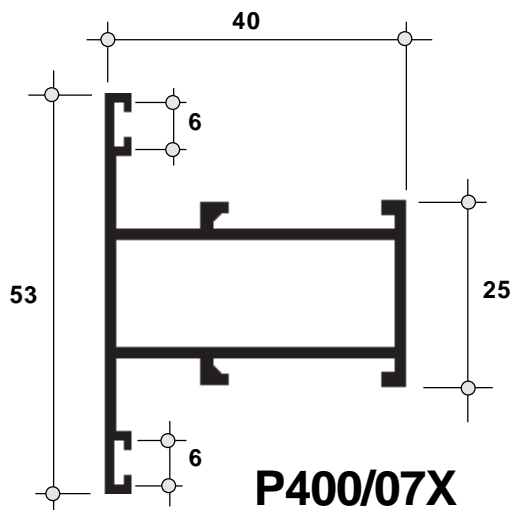
С640/50Х
СТВОРКА БОКОВАЯ
ЗАКРУГЛЁННАЯ
650 grs/ml



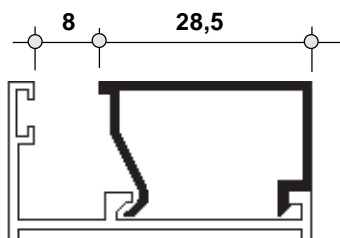
С640/51Х
СТВОРКА ЦЕНТРАЛЬНАЯ
ЗАКРУГЛЕННАЯ
662 grs/ml



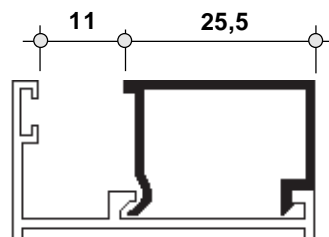
С640/52Х
СТВОРКА НИЖНЯЯ
ЗАКРУГЛЕННАЯ
570 grs/ml



P400/07Х
ПЕРЕМЫЧКА , 53 мм
(P400)
659 grs/ml

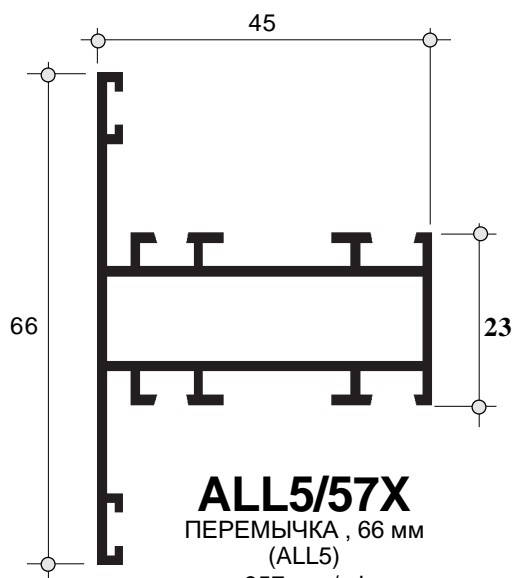


P400/30Х
ШТАПИК, ПРОСВЕТ
8 mm (P400)
202 grs/ml

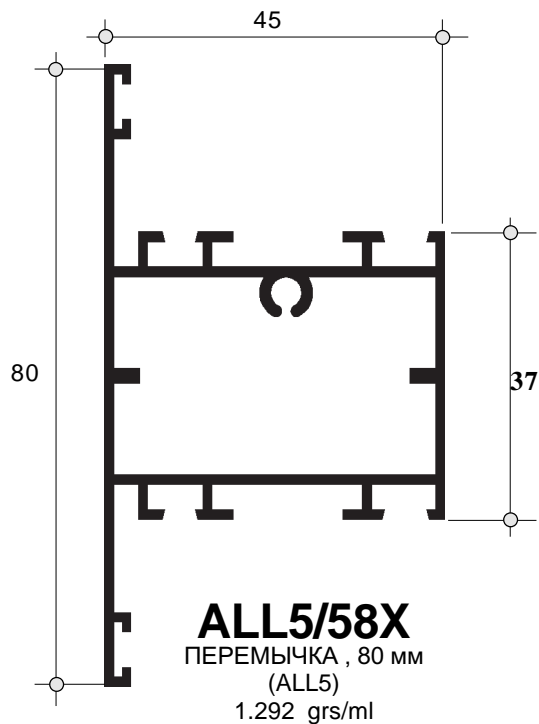


P400/31Х
ШТАПИК, ПРОСВЕТ
11 mm (P400)
197 grs/ml

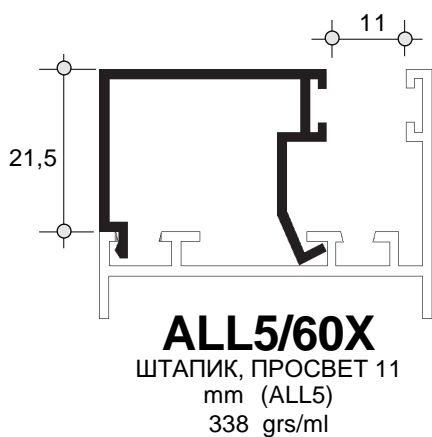
РАЗДВИЖНЫЕ КОНСТРУКЦИИ СЕРИИ С 640 [С640]



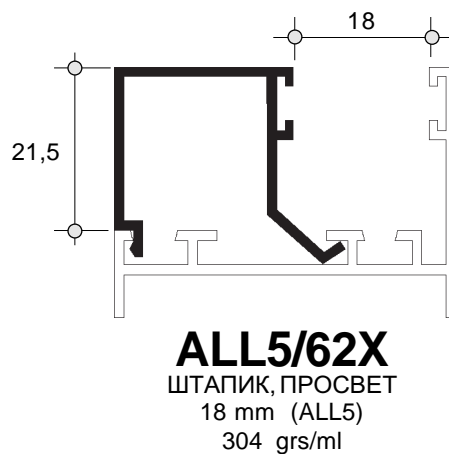
ALL5/57X
ПЕРЕМЫЧКА, 66 мм
(ALL5)
957 grs/ml



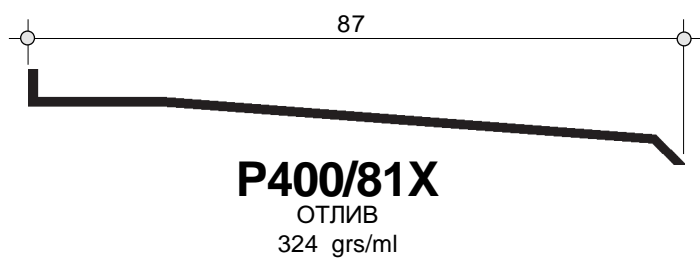
ALL5/58X
ПЕРЕМЫЧКА, 80 мм
(ALL5)
1.292 grs/ml



ALL5/60X
ШТАПИК, ПРОСВЕТ 11
мм (ALL5)
338 grs/ml

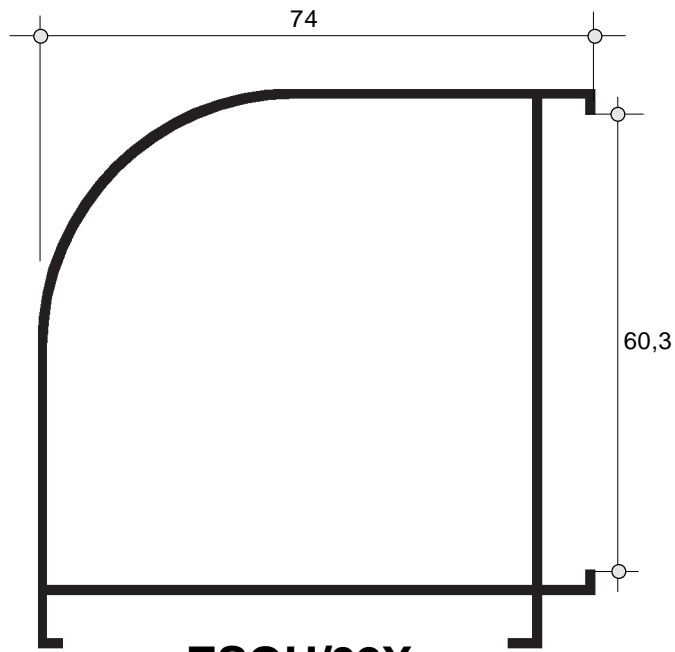


ALL5/62X
ШТАПИК, ПРОСВЕТ
18 мм (ALL5)
304 grs/ml

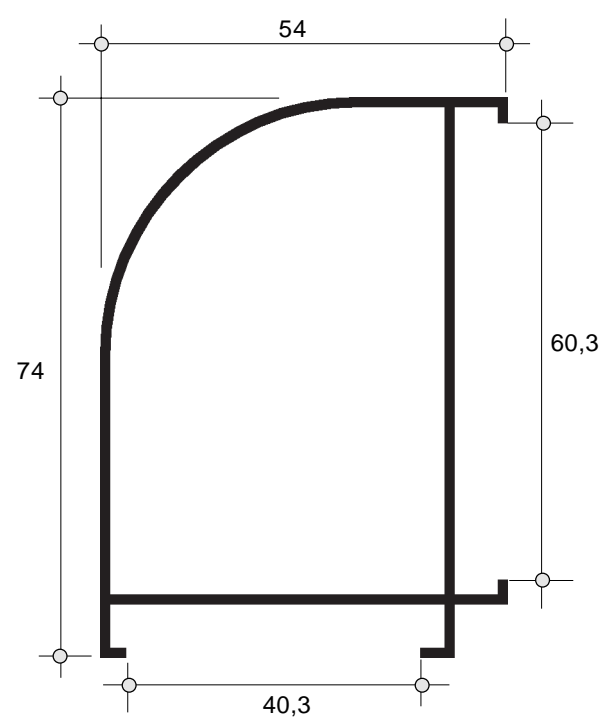


P400/81X
ОТЛИВ
324 grs/ml

РАЗДВИЖНЫЕ КОНСТРУКЦИИ СЕРИИ С 640 [С640]



ESQU/02X
УГОЛ 60 X 60
1402 grs/ml



P400/74X
УГОЛ 60 X 40
915 grs/ml

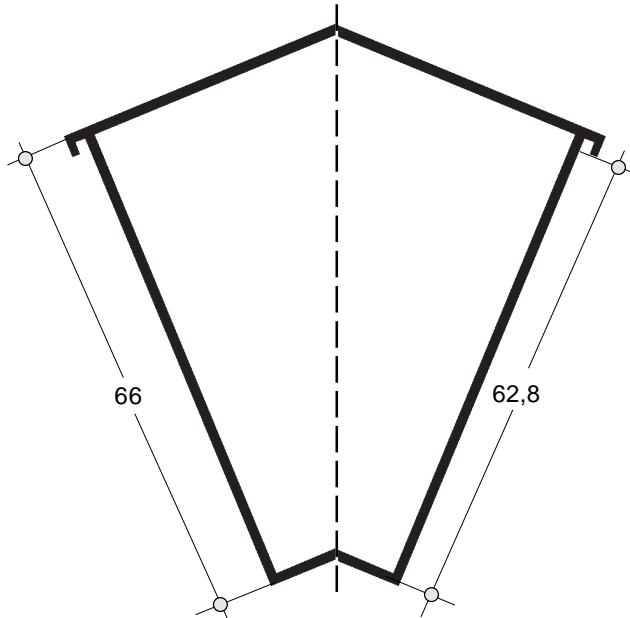


PROVEDAL

SISTEMAS

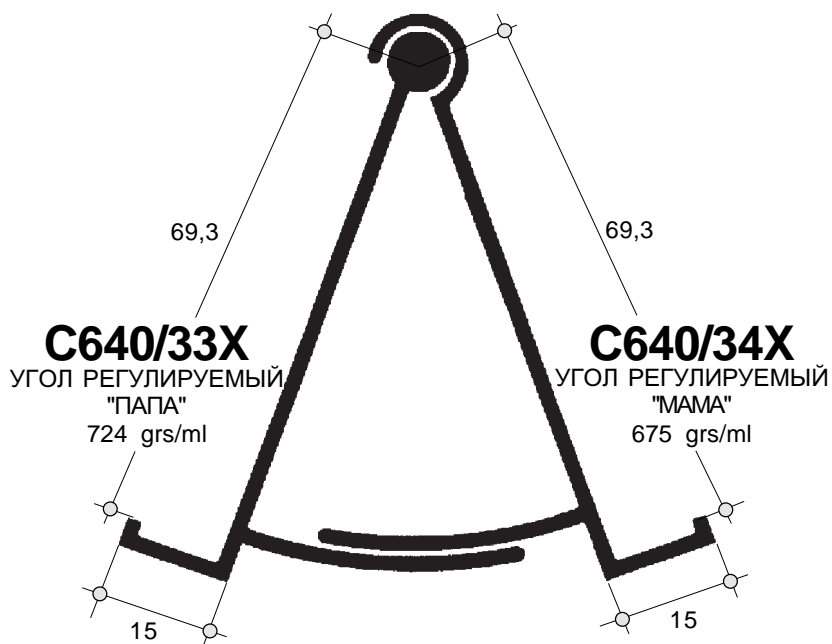


РАЗДВИЖНЫЕ КОНСТРУКЦИИ СЕРИИ С 640 [С640]

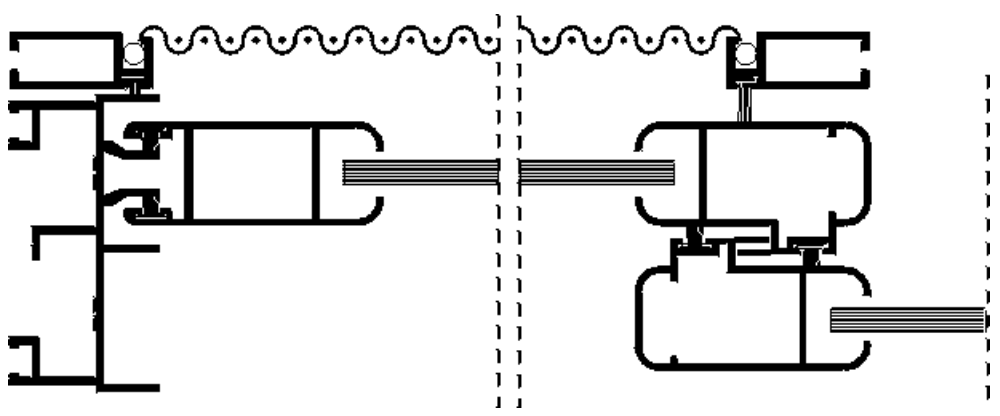
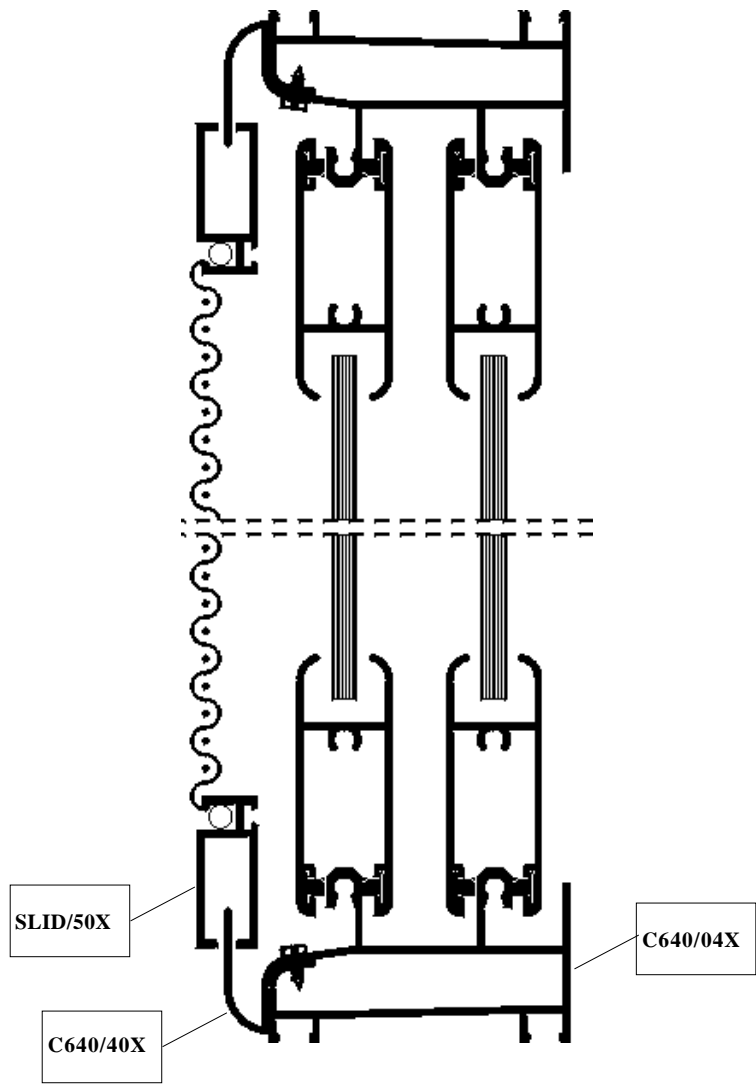


ESQU/01X

УГОЛ 135°
1269 grs/ml

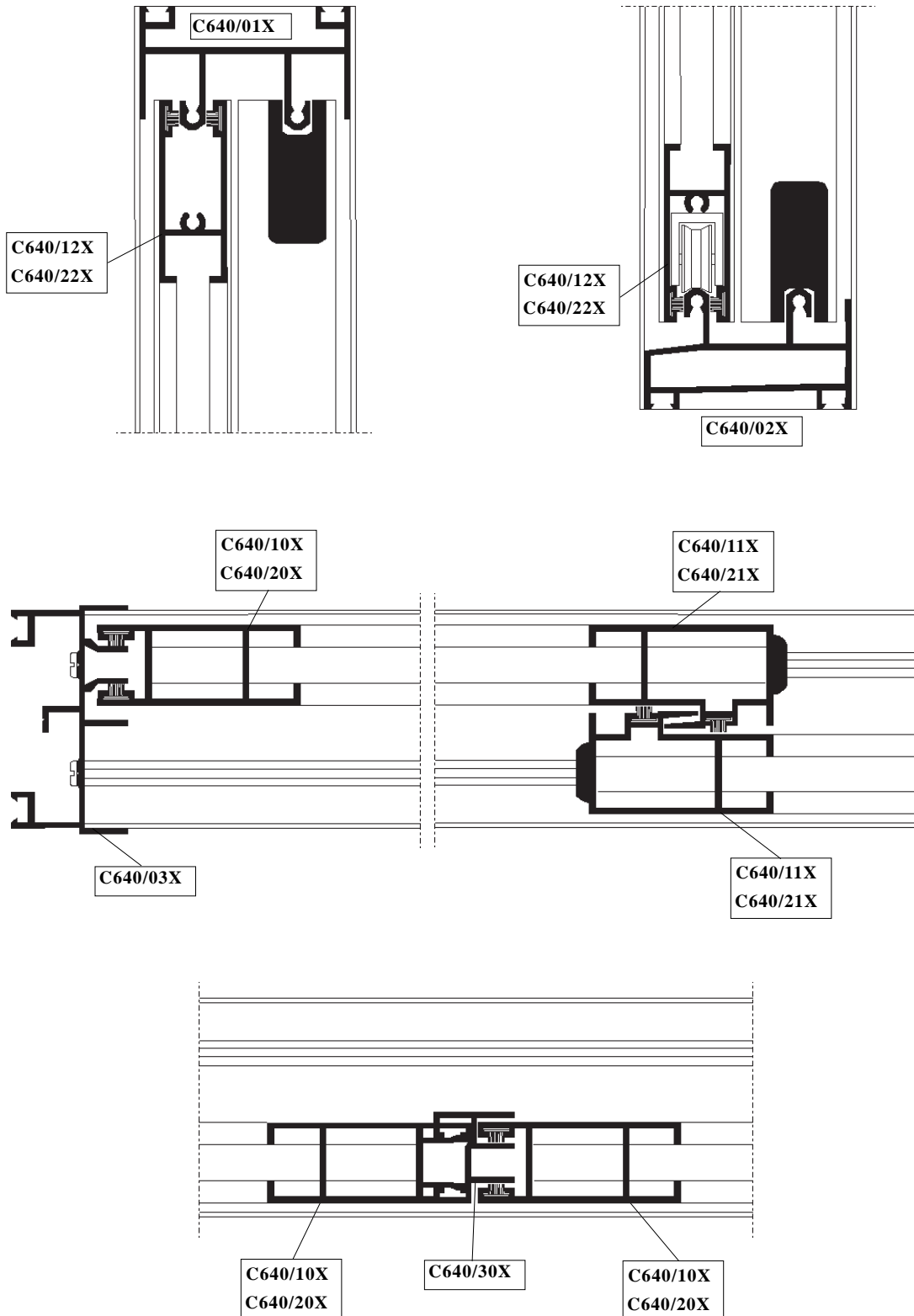


РАЗДВИЖНЫЕ КОНСТРУКЦИИ СЕРИИ С 640 [С640]

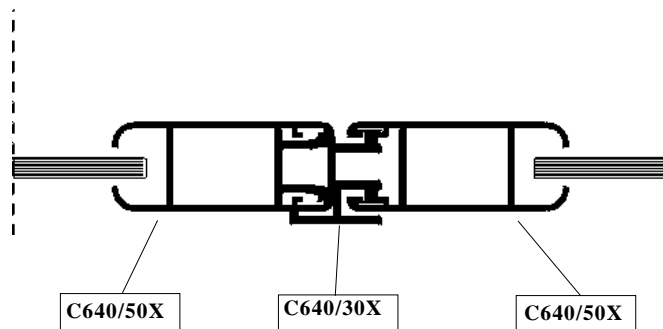
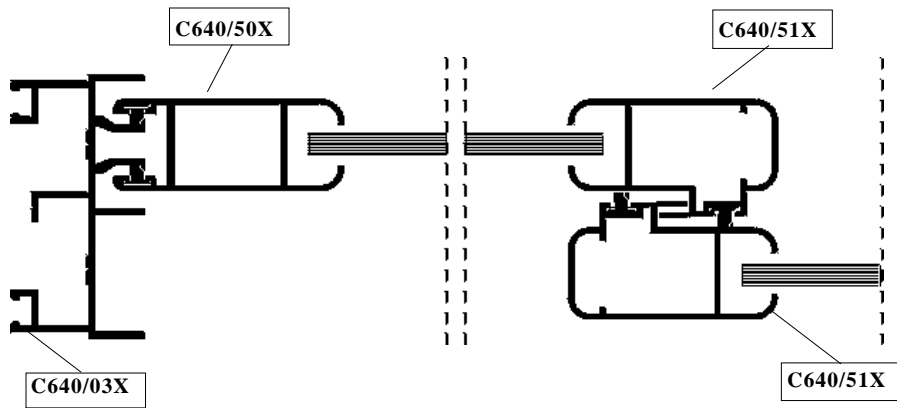
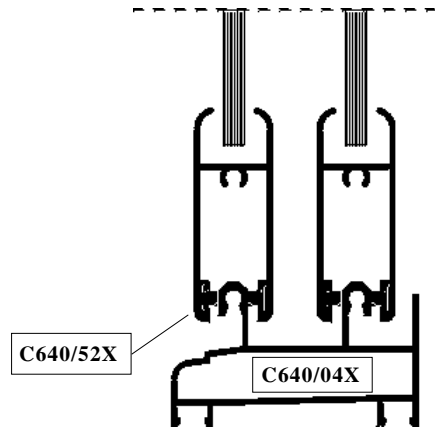
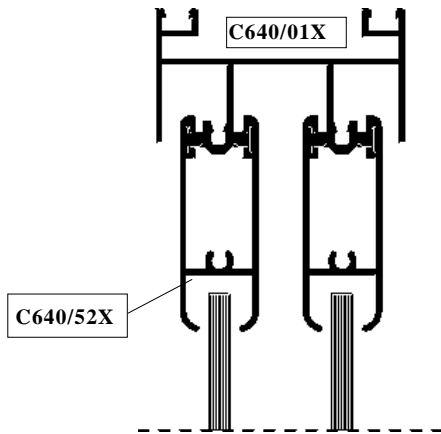




РАЗДВИЖНЫЕ КОНСТРУКЦИИ СЕРИИ С 640 [С640]

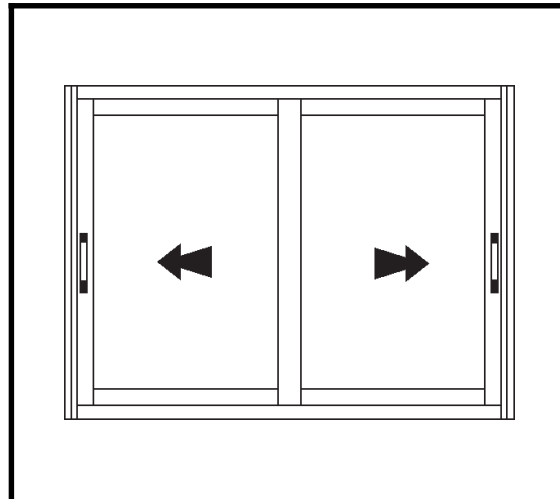
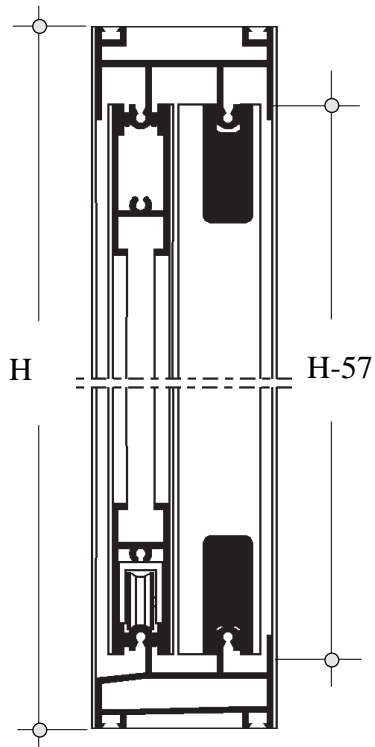


РАЗДВИЖНЫЕ КОНСТРУКЦИИ СЕРИИ С 640 [С640]



РАЗДВИЖНЫЕ КОНСТРУКЦИИ СЕРИИ С 640 [С640]

ВЕРТИКАЛЬНОЕ СЕЧЕНИЕ

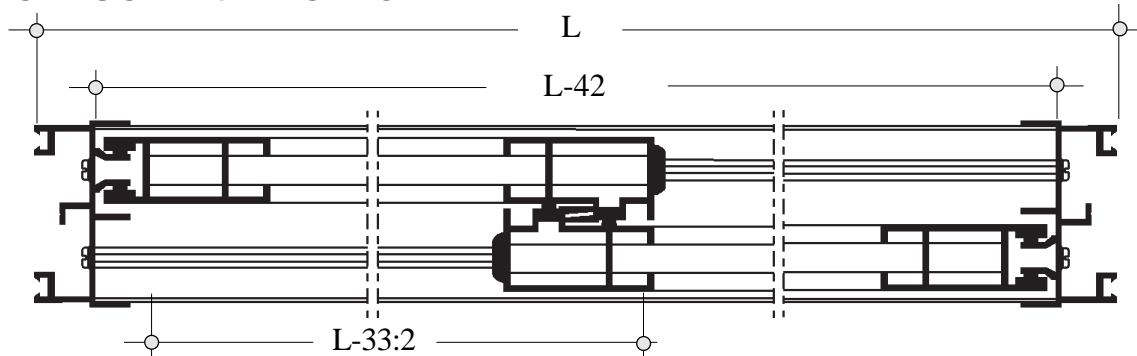


РАЗМЕРЫ

h (высота створки) = $H - 57$ mm
 l (ширина створки) = $L - 33$ mm : 2

Стекло
 $H - 141$ mm
 $L - 170$ mm : 2

ГОРИЗОНТАЛЬНОЕ СЕЧЕНИЕ

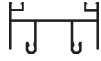

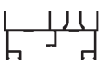

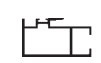
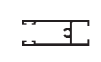


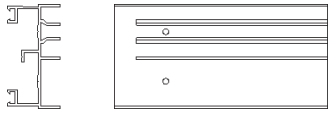
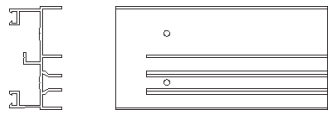
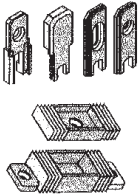




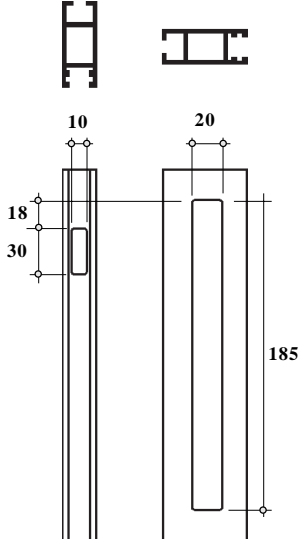


Профиль	Количество, шт.
C640/01X	1 L
C640/02X	1 L
C640/03X	2 H
C640/10X	2 h
C640/11X	2 h
C640/12X	4 l
9FE/03	6 h, 8 l

Фурнитура	Описание	К-во, шт.
8CI/125X	Защелка «Комби» авт.	2
8CI/89	Накладка защелки	2
8RU/04	Колесико регулируемое	4
8KT/30	Комплект прокладок, крышек и заглушек	1



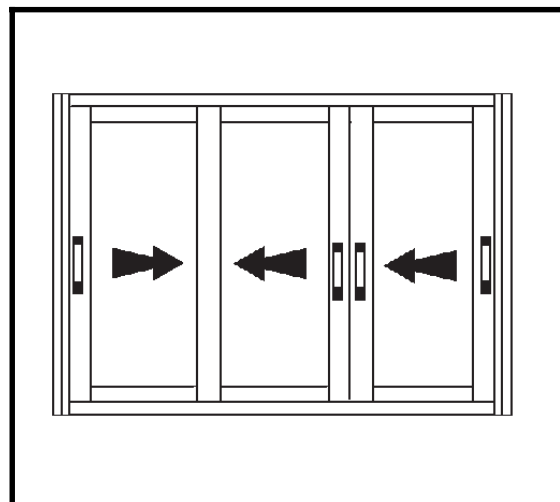
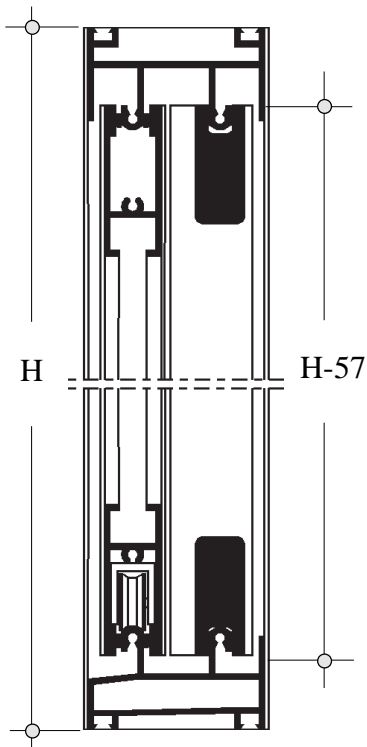
РАЗДВИЖНЫЕ КОНСТРУКЦИИ СЕРИИ С 640 [С640]

Профиль	Шт.	Формула резки
 C640/01X	1	L - 42
 C640/02X	1	L - 42
 C640/03X	2	H
 C640/10X	2	H - 57
 C640/11X	2	H - 57
 C640/12X	4	L - 33 : 2

Механизация	Фурнитура
 Матрица	
 Матрица	
 Матрица	 8KT/30
 Матрица	
 Матрица	
	 8CI/89  8CI/125X

РАЗДВИЖНЫЕ КОНСТРУКЦИИ СЕРИИ С 640 [С640]

ВЕРТИКАЛЬНОЕ СЕЧЕНИЕ



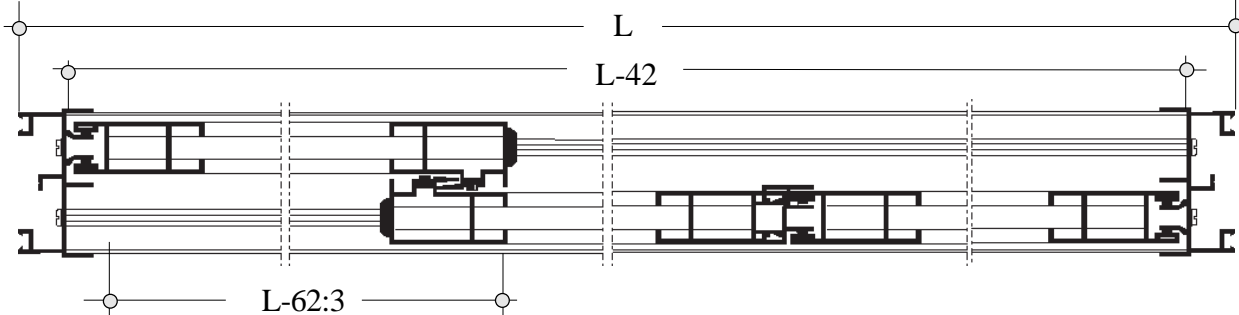
РАЗМЕРЫ

h (высота створки) = $H - 57$ mm
 l (ширина створки) = $L - 62$ mm : 3

Стекло

$H - 141$ mm
 $L - 272$ mm : 3

ГОРИЗОНТАЛЬНОЕ СЕЧЕНИЕ



Профиль	Количество, шт.
C640/01X	1 L
C640/02X	1 L
C640/03X	2 H
C640/10X	4 h
C640/11X	2 h
C640/12X	6 l
9FE/03	8 h, 12 l

Фурнитура	Описание	К-во, шт.
8CI/125X	Защелка «Комби» авт.	4
8CI/89	Накладка защелки	3
8RU/04	Колесико регулируемое	6
8KT/30	Комплект прокладок, крышек и заглушек	2

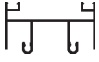
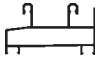
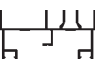
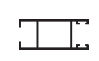
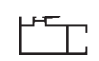
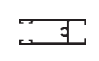


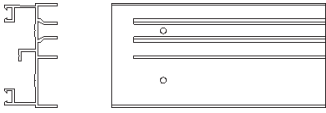
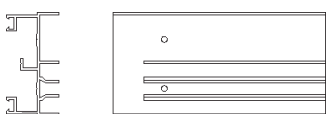
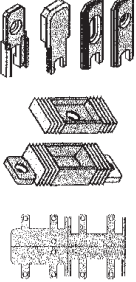
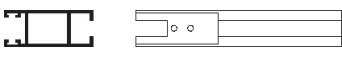
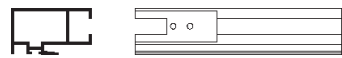

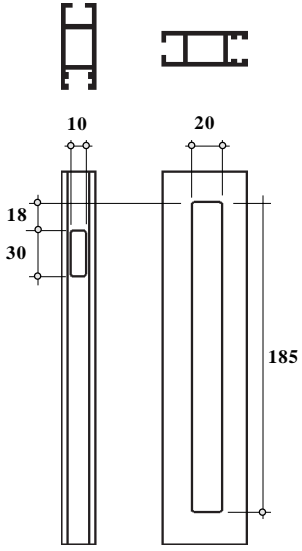


PROVEDAL

SISTEMAS



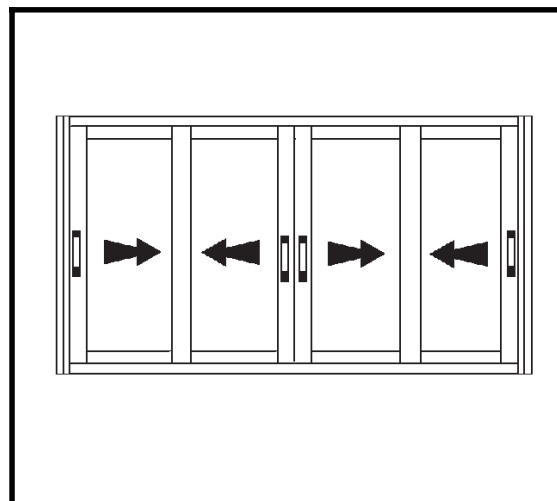
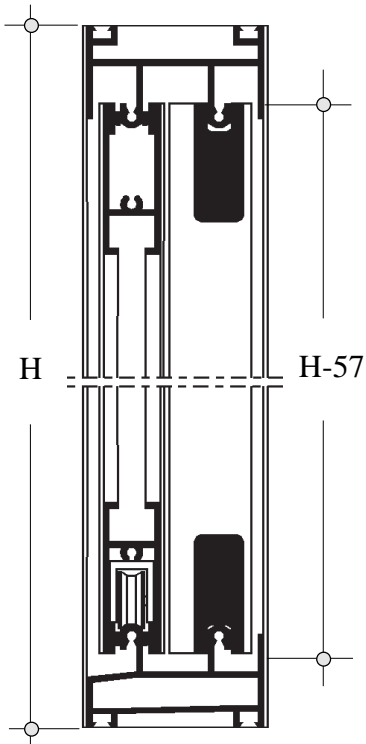
РАЗДВИЖНЫЕ КОНСТРУКЦИИ СЕРИИ С 640 [С640]

Профиль	Шт.	Формула резки
 C640/01X	1	L - 42
 C640/02X	1	L - 42
 C640/03X	2	H
 C640/10X	4	H - 57
 C640/11X	2	H - 57
 C640/12X	6	L - 24 : 4

Механизация	Фурнитура
 Матрица	
 Матрица	
 Матрица	8KT/30
 Матрица	
 Матрица	
 10 20 18 30 185	 8CI/89  8CI/125X

РАЗДВИЖНЫЕ КОНСТРУКЦИИ СЕРИИ С 640 [С640]

ВЕРТИКАЛЬНОЕ СЕЧЕНИЕ

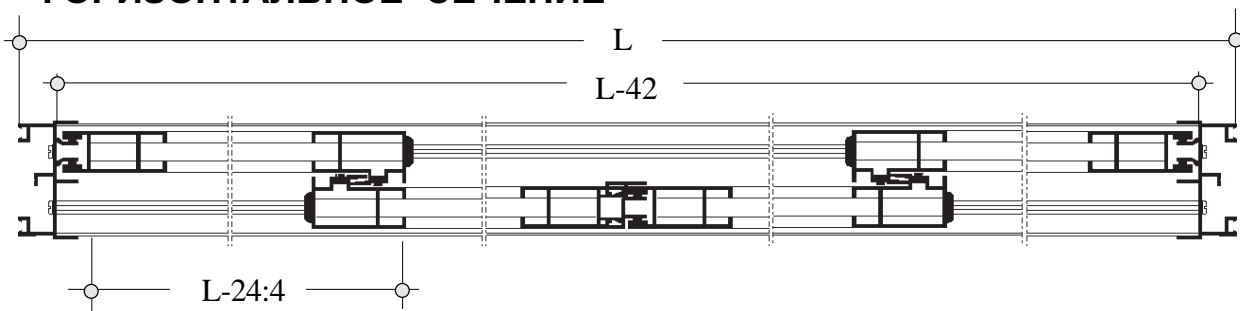


РАЗМЕРЫ

h (высота створки) = $H - 57$ mm
 l (ширина створки) = $L - 24$ mm : 4

Стекло
 $H - 141$ mm
 $L - 304$ mm : 4

ГОРИЗОНТАЛЬНОЕ СЕЧЕНИЕ

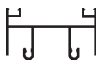

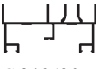
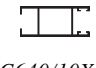

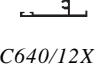


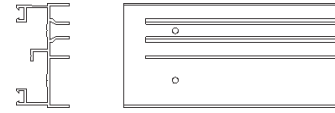
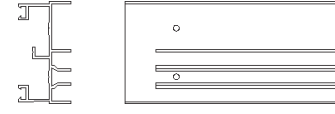
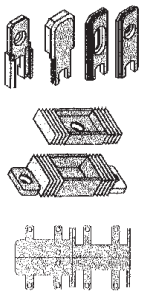
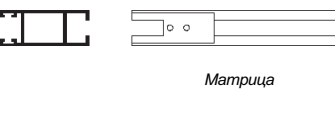
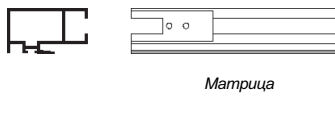
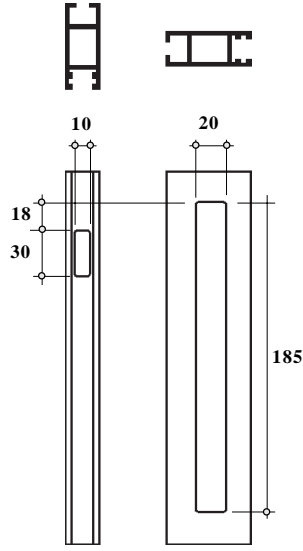

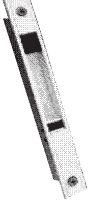
Профиль	Количество, шт.
C640/01X	1 L
C640/02X	1 L
C640/03X	2 H
C640/10X	4 h
C640/11X	4 h
C640/12X	8 l
9FE/03	10 h, 16 l

Фурнитура	Описание	К-во, шт.
8CI/125X	Защелка «Комби» авт.	4
8CI/89	Накладка защелки	3
8RU/04	Колесико регулируемое	8
8KT/30	Комплект прокладок, крышек и заглушек	2



РАЗДВИЖНЫЕ КОНСТРУКЦИИ СЕРИИ С 640 [С640]

Профиль	Шт.	Формула резки
 C640/01X	1	L - 42
 C640/02X	1	L - 42
 C640/03X	2	H
 C640/10X	4	H - 57
 C640/11X	2	H - 57
 C640/12X	6	L - 62 : 3

Механизация	Фурнитура
 Матрица	
 Матрица	
 Матрица	8KT/30
 Матрица	
	 8CI/89  8CI/125X


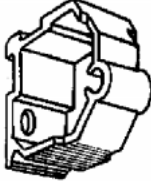

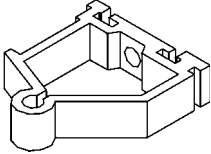



ФУРНИТУРА РАЗДВИЖНОЙ СЕРИИ С640 [С640]

	/ud		/ud		/ud
8CI/25X Colores 2 y 6 <i>Защелка "Бета"</i>		8CI/61X Colores 2 y 6 <i>Ручка 640 "Тау" для "Бета"</i>		8CI/62 <i>Ручка москитной сетки</i>	
	/ud		/ud		/ud
8CI/89 <i>Накладка и язычок к защелкам «бета» и «комби»</i>		8CI/125X <i>Защелка «Комби» авт.</i>		8КТ/30 <i>Комплект раздвижной С640: прокладки, крышки, заглушки</i>	
	/ud		/ud		/ud
8RU/02 <i>Колесико простое, не регулируемое</i>		8RU/03 <i>Колесико тандем</i>		8RU/04 <i>Колесико усиленное, корпус металлический</i>	
	/ud		/ud		/ud
8RU/05 <i>Колесико для москитной сетки SLID/50</i>		9ES/11 <i>Угловая вставка Rex ALL5</i>		9ES/18 <i>Угловая вставка винтовая ALL5</i>	














ФУРНИТУРА РАЗДВИЖНОЙ СЕРИИ С640 [С640]

	/ud		/ud		/ud
9ES/70 <i>Угловое соединение москитной сетки</i>		9ES/80 <i>Соединение "Т" 40 x 20 мм "Година"</i>		9ES/85 <i>Соединение "Т" ALL5</i>	
	/ud		/ml	E	/ml
9ES/86 <i>Соединение "Т" ALL5</i>		9FE/04 <i>Фетр 7x6</i>		9GO/01 <i>Резина расклинивающая, ширина 4 мм.</i>	
E	/ml	E	/ml	I	/ml
9GO/02 <i>Резина расклинивающая, ширина 5 мм.</i>		9GO/03 <i>Резина расклинивающая, ширина 6 мм.</i>		9GO/04 <i>Резина расклинивающая, ширина 2-3 мм.</i>	
Æ	/ml	Æ	/ml	Æ	/ml
9GO/05 <i>Резина расклинивающая, полая, ширина 5-6 мм</i>		9GO/07 <i>Резина расклинивающая, ширина 3-4 мм</i>		9GO/08 <i>Резина расклинивающая, ширина 5-6 мм</i>	



ФУРНИТУРА РАЗДВИЖНОЙ СЕРИИ С640 [С640]

	/ml		/ml		/ml
9GO/13 <i>Резина «U», черная для стекла</i>		9GO/41 <i>Резиновая прокладка Р400 для рамы и створки</i>		9GO/42 <i>Резиновая прокладка для рамы и створки с основой 6 мм</i>	
	/ml		/ml		/ml
9GO/59 <i>Резиновая прокладка ALL5</i>		9GO/67 <i>Резина для стекла 6 мм</i>		9GO/69 <i>Резина для стекла 4 мм</i>	
	/ml		/ml		/ml
9GO/71X <i>Резина для стекла 5 мм</i>		9GO/72 <i>Резиновая прокладка для москитной сетки</i>		9GO/85 <i>Прокладка ПВХ для соединения рам</i>	
	/ud		/ud		
9VA/33 <i>Винт 4,8X22</i>		9VA/37 <i>Винт 3,5X9,5 саморез</i>			